



## TEMPORIZADOR CON RETARDO A LA CONEXIÓN **GTP**

### ■ CARACTERÍSTICAS GENERALES

- Retardo a la conexión.
- Modelos de retardos fijos o modelo de retardo ajustable por el usuario.
- Amplio rango de voltaje de trabajo, para aplicaciones en 24 VAC y aplicaciones en 117, 208 y 220 VAC, seleccionable mediante el corte de un puente de alambre.
- Capacidad de manejo de corriente hasta 1A @ 220 VAC, FP=0.25.
- Carcasa de material plástico clasificación UL94.
- Fácil instalación.

### ■ MODELOS GTP

- GTP-A Ajustable de 0.1 a 8 minutos.
- GTP-1 Fijo, 1 minuto
- GTP-2 Fijo, 2 minutos
- GTP-3 Fijo, 3 minutos
- GTP-5 Fijo, 5 minutos
- GTP-7 Fijo, 7 minutos

### ■ NORMAS APLICADAS

#### Diseñado y Verificado según Normas:

- IEC-1000-4-2 Descargas electrostáticas
- IEC-1000-4-3 Campos electromagnéticos radiados
- IEC-1000-4-4 Transientes eléctricas rápidas
- IEC-1000-4-5 Picos de alta energía
- UL-508 y UL-94 Seguridad al usuario

**Relayne GTP** es un dispositivo electrónico de dos terminales, capaz de realizar retardos a la conexión sobre el sistema de control de arranque de motores eléctricos.

Su principal aplicación es la de proteger compresores de refrigeración y aire acondicionado, contra arranques forzados causados por el accionamiento del motor sin que se hayan compensado las presiones. Dichos arranques, causan daños acumulativos e irreversibles en la aislación de los arrollados de los motores eléctricos. Esta protección se logra introduciendo un tiempo de retardo en el arranque, suficiente para que el compresor quede en condiciones de trabajo.

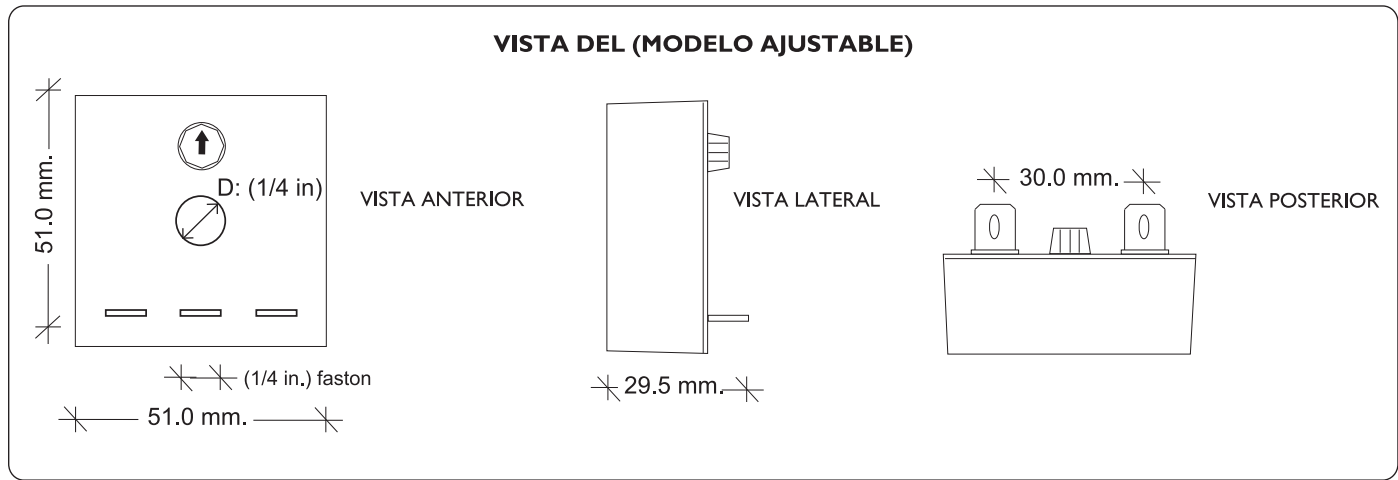
El temporizador **Relayne GTP** se fabrica tanto en modelos de tiempo fijo como ajustable. El modelo ajustable provee una perilla ubicada sobre el producto.



Avenida El Buen Pastor cruce con calle Vargas, Edificio Alba, Piso I, Local I-A, Boleíta Norte, Caracas - Venezuela, Zona Postal 1070. Telf.: ++(58 212) 237.07.11 (Master)  
Fax: ++(58 212) 235.24.97

e-mail: [genteven@genteca.com.ve](mailto:genteven@genteca.com.ve) / [www.genteca.com.ve](http://www.genteca.com.ve)  
Buzzom ACSA 0158, P.O. Box 28537 Miami, FL, 33102, USA.

**DIMENSIONES**

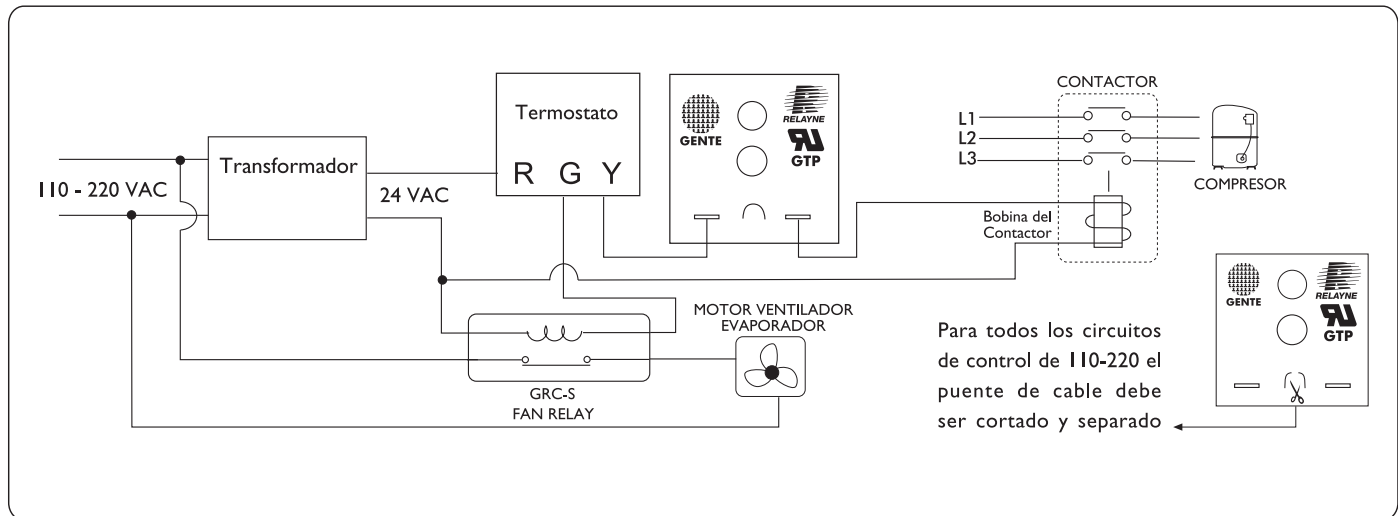


**GTP ESPECIFICACIONES TÉCNICAS**

Voltaje de operación	24 - 220 VAC
Rango del voltaje de operación	± 20 %
Frecuencia de operación	60 Hz (*)
Tolerancia de los tiempos	± 20 %
Tiempo de retardo ( modelo GTP-A)	de 0.1 a 8 min.
Tiempo de retardo ( modelos fijos)	1,2,3,5 y 7 min.
Corriente mínima de funcionamiento	40 mA
Capacidad de la salida	SPST, N.A. 1 A @ 220 VAC
Corriente máxima de funcionamiento	1 (10 en el arranque) A
Caída máxima entre sus terminales	2.8 VAC
Temperatura de operación	-5 a +55 °C
Humedad relativa máxima	85 %
Medidas	51 x 51 x 30mm
Peso	37 grs
Material de la carcasa	ABS

(\*) Los modelos en 50 Hz tienen las mismas especificaciones.

**APLICACIONES**



NOTA: Las especificaciones y descripciones mostradas en este documento están sujetas a cambio sin previo aviso.