



SUPERVISOR MONOFÁSICO DE CONTROL **GSM-C**

■ CARACTERÍSTICAS GENERALES

- Protección contra Sobre Voltaje y Bajo Voltaje.
- Temporizado de 3 minutos.
- Voltaje mínimo permitido ajustable.
- Salida de control SPST de 3,5 A @ 250 VAC.
- Indicadores luminosos de ciclo de espera, voltaje normal y falla de voltaje.
- Fácil instalación.

■ MODELO

- GSM-C 120VAC
- GSM-C 220VAC

■ NORMAS APLICADAS

Diseñado y Verificado según Normas:

- IEC-1000-4-2 Descargas electrostáticas
- IEC-1000-4-3 Campos electromagnéticos radiados
- IEC-1000-4-4 Transientes eléctricas rápidas
- IEC-1000-4-5 Picos de alta energía
- UL-508 y UL-94 Seguridad al usuario

Relayne GSM-C es un dispositivo electrónico, diseñado para proteger cargas eléctricas monofásicas accionadas por un contactor, tales como aires acondicionados monofásicos centrales y bombas hidroneumáticas, contra fluctuaciones del voltaje en el suministro de la energía eléctrica.

El supervisor de voltaje **Relayne GSM-C**, actúa desconectando la carga tan pronto se produce la elevación o disminución del valor del voltaje fuera del rango establecido.

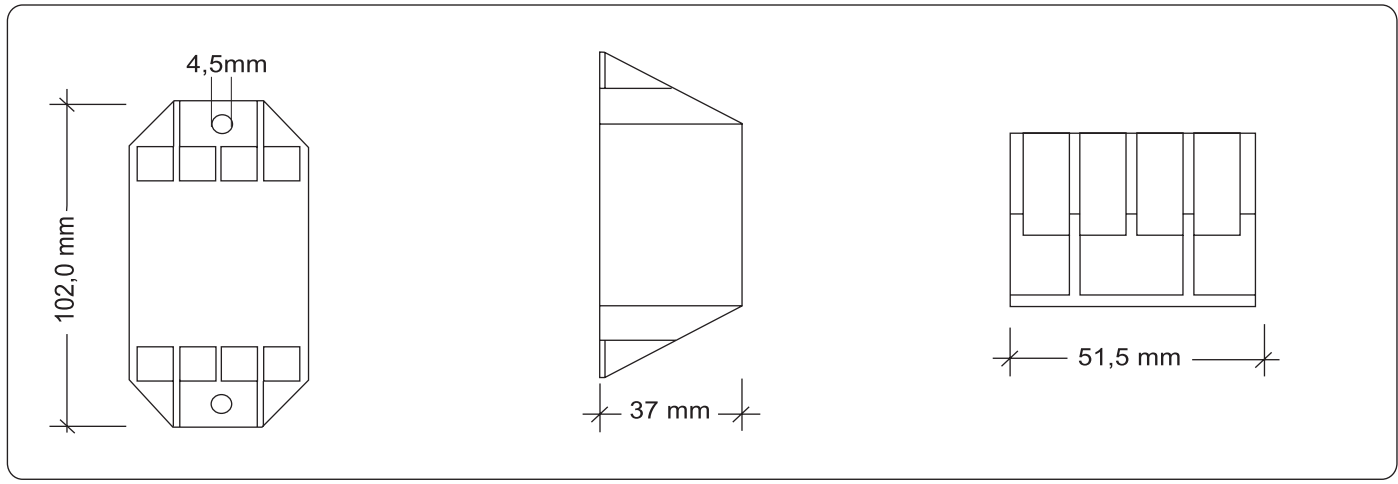
Una vez que la carga ha sido desconectada, ésta será activada transcurridos tres (3) minutos, desde el momento en que el valor del voltaje regrese a su nivel normal de trabajo.

Relayne GSM-C es ideal, por su tamaño compacto, para ser colocado dentro de los tableros eléctricos del equipo a proteger. Cuenta con un contacto SPST, capaz de manejar 3,5 A @ 250 VAC, especificados para el uso en circuitos de control en el manejo de la bobina del contactor.



Fabricado en la República Bolivariana de Venezuela por GENTE, Generación de Tecnología, C.A., RIF: J-00223173-4 Av. El Buen Pastor cruce con calle Vargas, Edif. Alba, Piso 1, Local 1-A, Boleíta Norte, Caracas - Venezuela, Zona Postal 1070. Telf.: ++(58 212) 237.07.11 / Fax: ++(58 212) 235.24.97 E-mail: genteven@genteca.com.ve / www.genteca.com.ve Buzzom ACSA 0158, P.O. Box 28537 Miami, Fl, 33102, USA.

DIMENSIONES

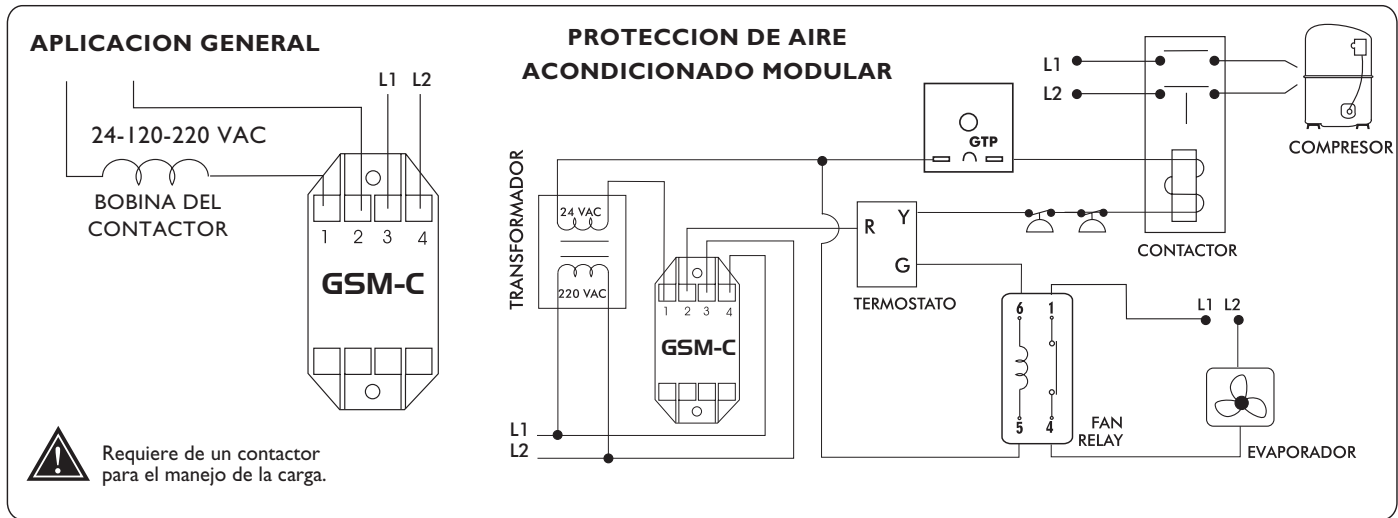


GSM-C ESPECIFICACIONES TÉCNICAS

Voltaje de operación	120 / 220 VAC
Rango del voltaje de operación	± 40 %
Frecuencia de operación	60 Hz (*)
Umbral de detección de tensión baja	170-200 VAC
Umbral de detección de tensión alta	254 VAC
Tiempo de conexión	3 min.
Capacidad de la salida	3,5 A @ 250 V
Número máximo de operaciones de los contactos	100.000 operaciones
Temperatura de operación	-5 a 55 °C
Humedad máxima de operación	85 % H.R.
Material de la carcasa	ABS
Peso	77 grs.

(*) Los modelos en 50 Hz tienen las mismas especificaciones.

APLICACIONES



⚠ Requiere de un contactor para el manejo de la carga.

NOTA: Las especificaciones y descripciones mostradas en este documento están sujetas a cambio sin previo aviso.