



**RELÉ DE CONTROL GRC-SPST**

**■ CARACTERÍSTICAS GENERALES**

- Modelos dispositivos para los voltajes más comunes.
- Tamaño compacto.
- Empaque sellado.
- Terminales planos (faston).

**■ MODELOS**

- GRC-SPST 24 VAC
- GRC-SPST según voltaje de operación

**■ NORMAS APLICADAS**

**Diseñado y Verificado según Normas:**

- IEC-1000-4-2 Descargas electrostáticas
- IEC-1000-4-3 Campos electromagnéticos radiados
- IEC-1000-4-4 Transientes eléctricas rápidas
- IEC-1000-4-5 Picos de alta energía
- UL-508 y UL-94 Seguridad al usuario

*Relayne* **GRC** es un relé electromecánico con salida de contactos SPST para aplicaciones de control y de potencia.

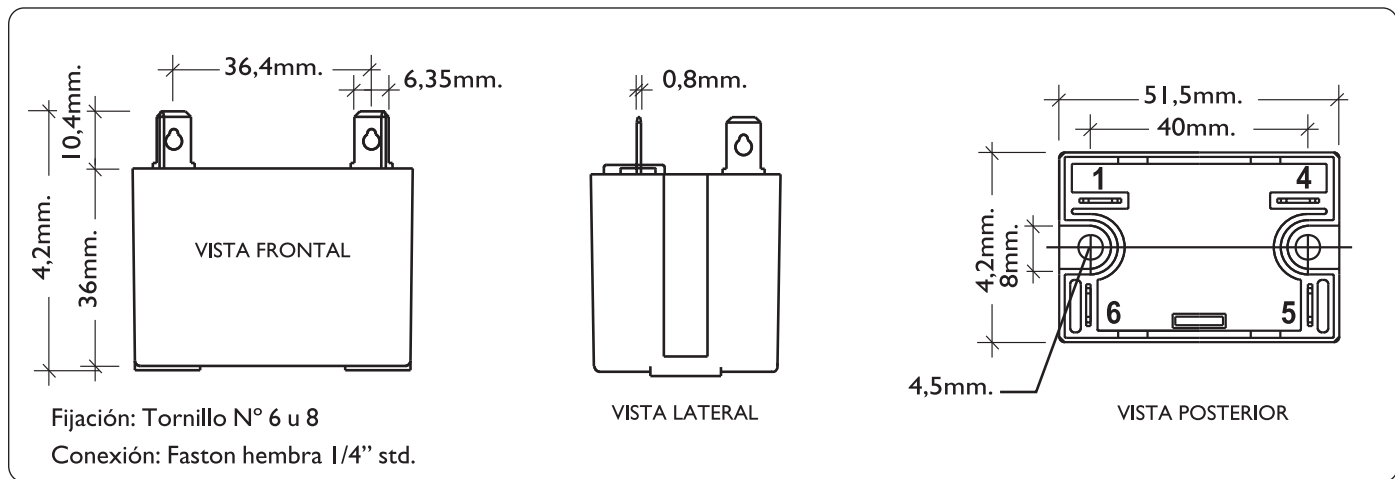
Los contactos de salida están en capacidad de manejar cargas hasta 3 H.P. @ 220 VAC y 1.5 H.P. @ 117 VAC.

De tamaño compacto y construido con materiales de altísima resistencia, el **GRC-SPST** es una excelente opción en aplicaciones donde el espacio y las necesidades de potencia son limitantes.



Avenida El Buen Pastor cruce con calle Vargas, Edificio Alba, Piso I, Local I-A, Boleíta Norte, Caracas - Venezuela, Zona Postal 1070. Telf.: ++(58 212) 237.07.11 (Master)  
 Fax: ++(58 212) 235.24.97  
 e-mail: [genteven@genteca.com.ve](mailto:genteven@genteca.com.ve) / [www.genteca.com.ve](http://www.genteca.com.ve)  
 Buzzom ACSA 0158, P.O. Box 28537 Miami, FL, 33102, USA.

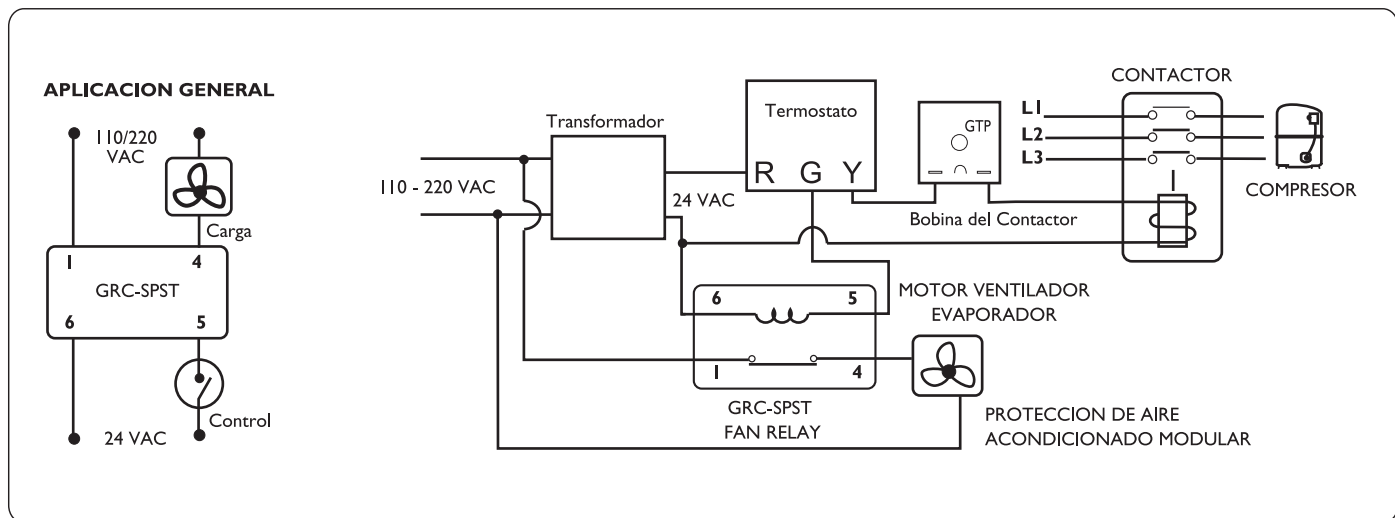
**DIMENSIONES**



**GRC-SPST ESPECIFICACIONES TÉCNICAS**

Voltaje de operación	24 / 115-120 / 208-240 VAC
Capacidad de salida	30 A @ 277 VAC 1,5 H.P. @ 125 VAC 3 H.P. @ 277 VAC
Número máximo de operaciones	100.000
Contactos	SPST
Temperatura de operación	-5 a + 55 °C
Humedad relativa máxima	85 %
Medidas	52 x 47 x 35 mm
Peso	91,5 grs
Material de la carcaza	Policarbonato

**DIAGRAMA FUNCIONAL**



NOTA: Las especificaciones y descripciones mostradas en este documento están sujetas a cambio sin previo aviso.