



RELÉ ALTERNADOR **GRA**

■ CARACTERÍSTICAS GENERALES

- Alternancia de los contactos de salida, mediante la detección de la apertura del conmutador.
- Amplio rango de voltaje de trabajo, desde 120 VAC hasta 220 VAC.
- Salida de contacto seco SPDT de 3,5 A @ 250 VAC.
- Fácil instalación.

■ MODELO

GRA (modelo único)

■ NORMAS APLICADAS

Diseñado y Verificado según Normas:

- IEC-1000-4-2 Descargas electrostáticas
- IEC-1000-4-3 Campos electromagnéticos radiados
- IEC-1000-4-4 Transientes eléctricas rápidas
- IEC-1000-4-5 Picos de alta energía
- UL-508 y UL-94 Seguridad al usuario

Relayne GRA es un dispositivo electrónico de control, que opera activando dos cargas eléctricas en forma alternada. Diseñado para ser usado en cualquier aplicación de automatismos en general y principalmente en la alternancia de bombas de sistemas hidroneumáticos.

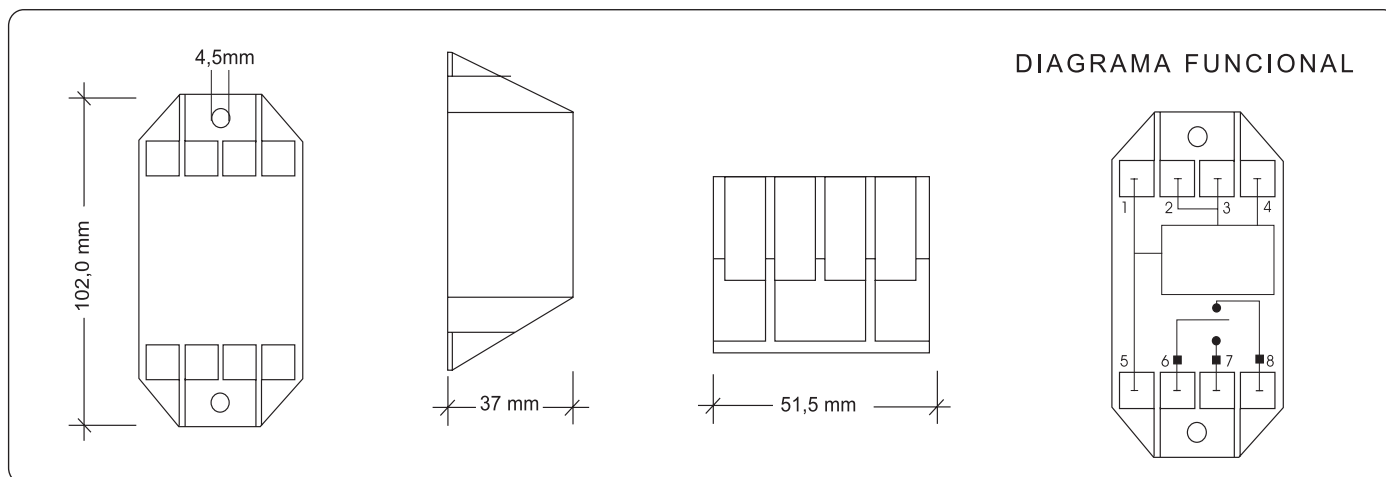
Cada vez que el dispositivo detecta un cambio, de cerrado a abierto, entre sus entradas 1 y 2, generará una actuación sobre los contactos de su etapa de salida (relé SPDT), cambiando su posición.

Si se desea que las cargas sólo operen cuando el conmutador de control (presostato u otro dispositivo conectado entre 1 y 2) se encuentre cerrado, **Relayne GRA** provee la posibilidad de conectar un puente entre sus entradas 5 y 6 para que el camino de continuidad del encendido de las cargas incluya al conmutador.



Fabricado en la República Bolivariana de Venezuela por GENTE, Generación de Tecnología, C.A., RIF: J-00223173-4 Av. El Buen Pastor cruce con calle Vargas, Edif. Alba, Piso 1, Local 1-A, Boleíta Norte, Caracas - Venezuela, Zona Postal 1070. Telf.: ++(58 212) 237.07.11 / Fax: ++(58 212) 235.24.97 E-mail: genteven@genteca.com.ve / www.genteca.com.ve Buzzom ACSA 0158, P.O. Box 28537 Miami, Fl, 33102, USA.

DIMENSIONES

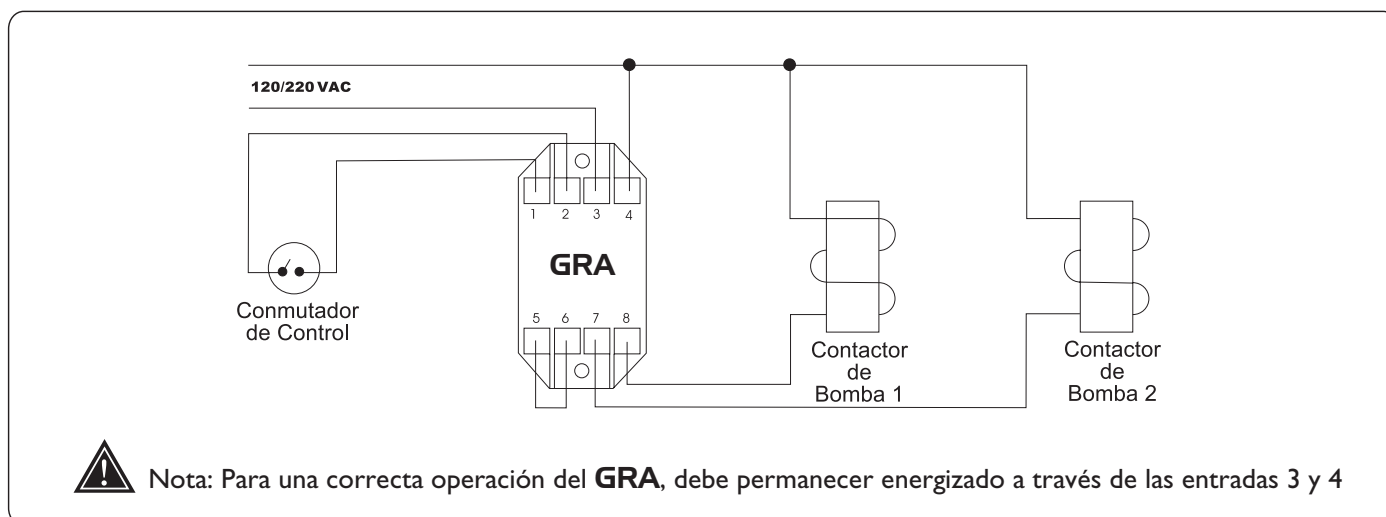


GRA ESPECIFICACIONES TÉCNICAS

Voltaje de operación	120/220 VAC
Rango del voltaje de operación	± 20 %
Frecuencia de operación	60 Hz (*)
Rango de detección de alternancia	0,5 - 1,2 seg.
Capacidad de la salida	3,5 A @ 250 VAC
Número máximo de operaciones	100.000 operaciones
Temperatura de operación	-5 a 55 °C
Humedad máxima de operación	85 % sin condensación
Material de la carcasa	ABS
Peso	70 grs.

(*) Los modelos en 50 Hz tienen las mismas especificaciones.

APLICACIONES: CONTROL DE SISTEMAS HIDRONEUMÁTICOS DE DOS BOMBAS



NOTA: Las especificaciones y descripciones mostradas en este documento están sujetas a cambio sin previo aviso.