



## SUPERVISOR PARA CARGAS Y MOTORES TRIFÁSICOS **GST-R**

### ■ CARACTERÍSTICAS GENERALES

- Protección contra Sobre voltaje y Bajo voltaje.
- Protección contra apagones.
- Protección contra inversión de fase.
- Temporizado de Conexión, interno ajustable.
- Indicadores luminosos de **SOBRE VOLTAJE, BAJO VOLTAJE, CONTROL/ESPERA, SECUENCIA INVERTIDA.**
- Salida de Contactos secos, relé SPDT.
- Fácil instalación.
- Tamaño compacto.
- Carcaza de material plástico ingenieril.

### ■ NORMAS APLICADAS

#### Diseñado según Norma:

UL 508

COVENIN 3445

#### Verificado según Normas:

IEC 1000-4-2 Descargas Electroestáticas

IEC 1000-4-3 Campos de Radiofrecuencia

IEC 1000-4-4 Transientes eléctricas rápidas

IEC 1000-4-5 Inmunidad a Picos de Alta Energía

### ■ FUNCIONES GENERALES & RANGO DE APLICACIONES

- Sobre Voltaje ..... Fijo, +20%
- Bajo Voltaje ..... Ajustable, de -20% a 0%
- Temporizado de Conexión ..... Ajustable, de 5 a 300 seg.
- Detección de Secuencia Invertida.

El protector contra alto y bajo voltaje **GST-R** es un dispositivo electrónico diseñado para evitar los daños que ocasionan las interrupciones, fluctuaciones de voltaje y secuencia invertida de Fases en las cargas trifásicas.

La protección se logra mediante la medición constante del voltaje en la línea eléctrica, desconectando la carga tan pronto como se produzca la elevación o disminución del valor del mismo, fuera del rango ajustado por el usuario.

Si la carga es desconectada por una perturbación en el suministro eléctrico, el **GST-R** sólo la reconectará transcurrido el temporizado de conexión, después que el valor del voltaje regrese al rango adecuado de trabajo.

Este protector posee dos grupos de conectores, uno para la alimentación de las tres fases (L1, L2, L3) y el otro para la conexión de la circuitería de control (relé Simple Polo Doble Tiro para manejar bobina de contactor o similar).

Adicionalmente, dispone perillas de ajuste manual que le permiten al usuario seleccionar el voltaje mínimo permitido, y el temporizado de conexión una vez desaparecida la falla en el suministro eléctrico.

Diseñado y verificado bajo las normas IEC de compatibilidad electromagnética y construido con materiales de altísima calidad, el **GST-R** es la mejor alternativa de protección para cualquier aplicación profesional.

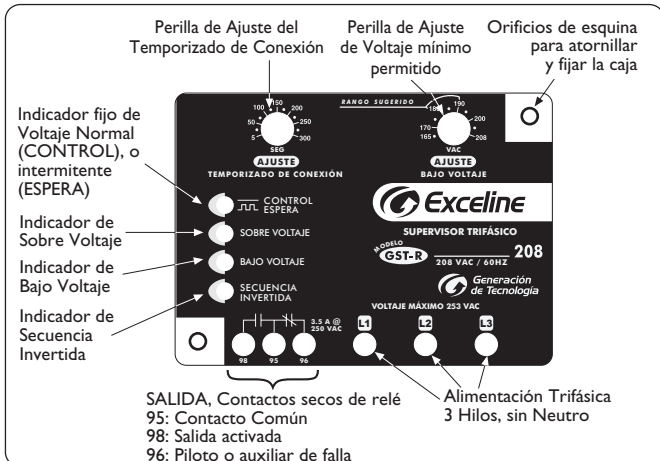


Gente, Generación de Tecnología, C.A., RIF: J-00223173-4  
Avenida El Buen Pastor cruce con calle Vargas, Edificio Alba,  
Piso 1, Local 1-A, Boleíta Norte, Caracas - Venezuela,  
Zona Postal 1070. Telf.: ++(58 212) 237.07.11 (Master)  
Fax: ++(58 212) 235.24.97

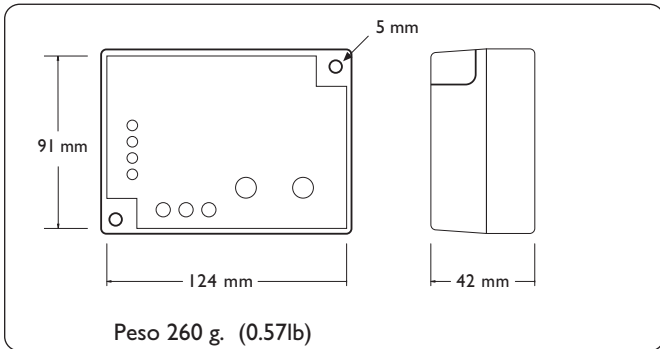
e-mail: genteven@genteca.com.ve / www.genteca.com.ve

Buzzom ACSA 0158, P.O. Box 28537 Miami, Fl, 33102, USA.

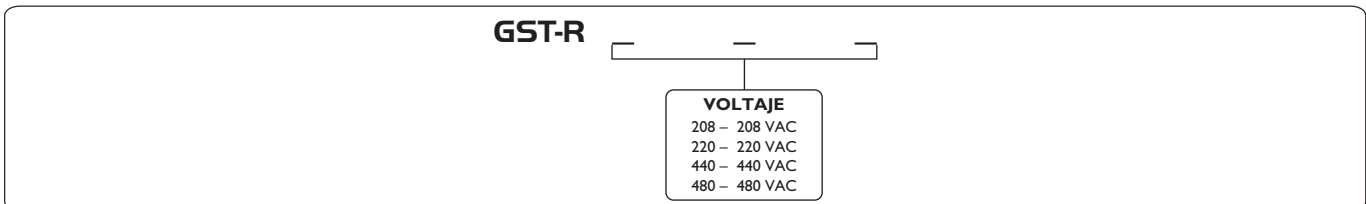
**CARACTERÍSTICAS FÍSICAS**



**MEDIDAS Y PESO**



**COMO ORDENAR Exceline GST-R DE ACUERDO A SUS NECESIDADES**



**GST-R ESPECIFICACIONES TÉCNICAS**

	Modelo GST-R 208	Modelo GST-R 220	Modelo GST-R 440	Modelo GST-R 480
Voltaje nominal	208 VAC	220 VAC	440 VAC	480 VAC
Rango de Operación	+/- 40%	+/- 40%	+/- 40%	+/- 40%
Ajuste de mínimo voltaje permitido	de 165 VAC a 208 VAC	de 175 VAC a 220 VAC	de 350 VAC a 440 VAC	de 380 VAC a 480 VAC
Máximo voltaje permitido fijo	253 VAC	264 VAC	528 VAC	580 VAC
Frecuencia de la línea	60Hz (*)			
Temporizado de desconexión ante una falla	3 seg.			
Ajuste del Temporizado de conexión	De 5 a 300 seg.			
Capacidad de salida de contactos de relé	3.5 A@250 VAC - 1.5A@480 VAC			
Número máximo de operaciones de los contactos	100.000			
Temperatura de operación	-5 a + 55 °C			
Humedad relativa máxima	85%			
Dimensiones	124 x 91 x 42 mm			
Peso	260 g (0.571b)			
Material de la carcasa	ABS, UL94V0			

(\*) Los modelos en 50 Hz tienen las mismas especificaciones.

NOTA: Las especificaciones y descripciones mostradas en este documento están sujetas a cambio sin previo aviso.

**INFORMACION DE SEGURIDAD**

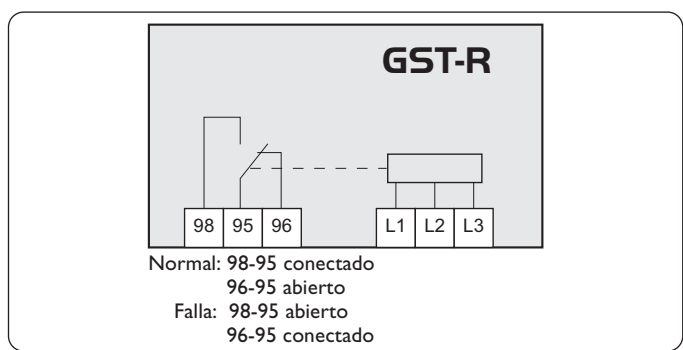
**ALERTA** **PARA SU SEGURIDAD** y efectos de Garantía, no exceda la capacidad máxima de corriente del protector. Requiere un Contactor para el manejo de la caja.

**MEDIDAS A CONSIDERAR RESPECTO A LA COMPATIBILIDAD ELECTROMAGNÉTICA**

**NOTA**  
Este producto es compatible en todo tipo de Ambientes Electromagnéticos: Residenciales o Domésticos, Industriales.

**INSTALACIÓN**

**DIAGRAMA DE CONEXIÓN**



Ver MANUAL DE INSTALACIÓN para conocer más detalles.

**HERRAMIENTAS REQUERIDAS PARA INSTALACIÓN O CONEXIÓN**

- Destornillador adecuado para tornillos M6 en la conexión en terminales.
- Destornillador adecuado para tornillos 3/16" x 1/2" para el montaje en Superficie Plana.