



**PROTECTOR DE VOLTAJE GSM-RF 220B  
PARA COMPRESORES MONOFÁSICOS**

**■ CARACTERÍSTICAS GENERALES**

- Protección contra Sobre voltaje y Bajo voltaje.
- Protección contra apagones y ciclado corto.
- Interruptor para encendido y apagado manual.
- Temporizador de conexión (ciclo de espera)
- Indicadores de **SOBRE VOLTAJE, BAJO VOLTAJE, CICLO DE ESPERA, VOLTAJE NORMAL.**
- Salida de Potencia para conexión directa de cargas inductivas hasta 3HP / 20A
- Fácil Instalación sobre cajetín 2" x 4", o sobre superficie plana con accesos para canaletas superficiales.
- Carcaza de material plástico ingenieril.

**■ NORMAS APLICADAS**

**Diseñado según Norma:**

UL 508

COVENIN 3445

**Verificado según Normas:**

IEC 61000-4-2 Descargas Electroestáticas.

IEC 61000-4-3 Campos de Radiofrecuencia.

IEC 61000-4-4 Transientes eléctricas rápidas.

IEC 61000-4-5 Inmunidad a Picos de Alta Energía.

**■ FUNCIONES GENERALES**

- Sobre Voltaje .....Fijo, 264 VAC
- Bajo Voltaje .....Fijo, 180 VAC
- Temporizado de Conexión  
después de una Falla de Voltaje ..... Fijo, 3 min.

El protector contra alto y bajo voltaje **GSM-RF 220B** es un dispositivo electrónico diseñado para evitar los daños que ocasionan las interrupciones y fluctuaciones de voltaje en compresores monofásicos hasta 3 HP. En cargas de mayor capacidad se instalará el **GSM-RF 220B** manejando la bobina de un contactor.

Esta protección se logra mediante la medición constante del voltaje en la línea eléctrica, desconectando la carga tan pronto como se produzca la elevación o disminución del valor del mismo, fuera del rango ajustado por el usuario.

Si la carga es desconectada por una perturbación en el suministro eléctrico, el **GSM-RF 220B** sólo la reconectará transcurrido el tiempo de conexión, después que el valor del voltaje regrese al rango adecuado de trabajo.

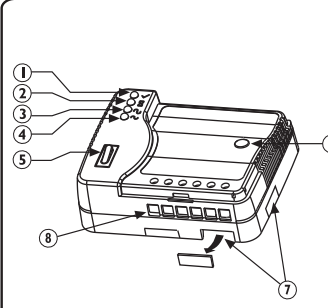
Este protector posee un par de conectores, distinguidos con el nombre de ENTRADA y SALIDA destinados a la alimentación y la carga respectivamente.

Diseñado y verificado bajo las normas IEC de compatibilidad electromagnética y construido con materiales de altísima calidad, el **GSM-RF 220B** es la mejor alternativa de protección para cualquier aplicación profesional.



Gente, Generación de Tecnología, C.A., RIF: J-00223173-4  
Avenida El Buen Pastor cruce con calle Vargas, Edificio Alba,  
Piso 1, Local 1-A, Boleíta Norte, Caracas - Venezuela,  
Zona Postal 1070. Telf.: ++(58 212) 237.07.11 (Master)  
Fax: ++(58 212) 235.24.97  
e-mail: genteven@genteca.com.ve / www.genteca.com.ve  
Buzzom ACSA 0158, P.O. Box 28537 Miami, FL, 33102, USA.

## CARACTERÍSTICAS FÍSICAS



**OTRAS CARACTERÍSTICAS NOVEDOSAS:**

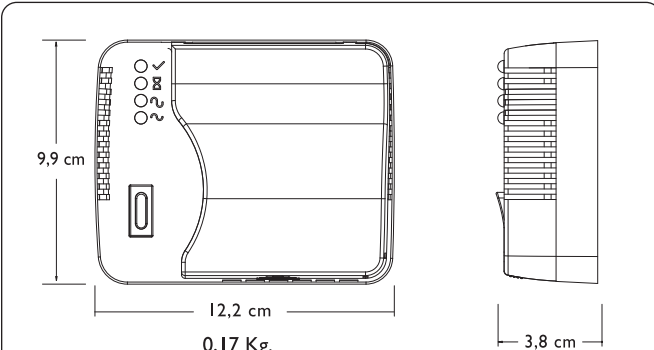
5. Interruptor, para Encendido y apagado manual.
6. Dos(2) facilidades de montaje:
  - Cajetín 2" x 4".
  - Superficie plana.
7. Conveniente acceso para canaletas, a través de secciones desprendibles.
8. Conectores más seguros, conformados por bornes de entrada y salida.

**CAPACIDAD**  
Para equipos con carga hasta 20A/3,0HP/6600W.

**CARACTERÍSTICAS BÁSICAS:**

1. Indicador luminoso de Voltaje Normal.
2. Indicador luminoso de Ciclo de espera, con temporizado fijo de 3 minutos.
3. Indicador luminoso de Sobre Voltaje, cuando sea mayor a 264 VAC.
4. Indicador luminoso de Bajo Voltaje, cuando sea menor a 180 VAC.

## MEDIDAS Y PESO



9,9 cm

12,2 cm

0,17 Kg.

3,8 cm

## COMO ORDENAR *Exceline* GSM-RF

**GSM-RF**      **B**

**VOLTAJE**  
120 – 120 VAC  
220 – 208/220 VAC

(Para aplicaciones a 120 VAC consulte por la literatura del modelo GSM-R 120B)

## GSM-RB 220 ESPECIFICACIONES TÉCNICAS

Voltaje nominal	208 y 220 VAC
Rango del Voltaje de Operación	± 30%
Frecuencia de Operación	60Hz (*)
Mínimo voltaje permitido	Fijo, 180 VAC
Máximo voltaje permitido	Fijo, 264 VAC
Temporizado de desconexión ante una falla	3 seg.
Temporizado de conexión de la carga	Fijo, 3 min.
Capacidad de salida	3 HP / 6600 VA / 20 FLA / 30A@Cos φ = I
Número máximo de operaciones de los contactos	20.000
Temperatura de operación	-5 a + 55 °C
Humedad relativa máxima	85%
Medidas	122 x 99 x 38 mm
Peso	0,17 Kg
Material de la carcasa	ABS, UL94V0

(\*) Los modelos en 50 Hz tienen las mismas especificaciones.

NOTA: Las especificaciones y descripciones mostradas en este documento están sujetas a cambio sin previo aviso.

## INFORMACION DE SEGURIDAD

**ALERTA**



**PARA SU SEGURIDAD** y efectos de Garantía, no exceda la capacidad máxima de corriente del protector. Asegure la correcta polaridad de los cables (Fase I, Tierra, Fase 2) en su respectiva conexión.

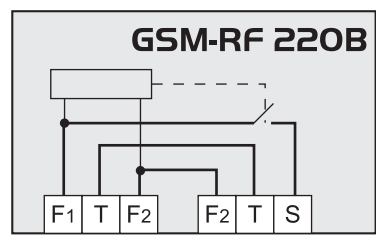
## MEDIDAS A CONSIDERAR RESPECTO A LA COMPATIBILIDAD ELECTROMAGNÉTICA

**NOTA**

Este producto es compatible en todo tipo de Ambientes Electromagnéticos: Residenciales o Domésticos, Industriales.

## INSTALACIÓN

### DIAGRAMA DE CONEXIÓN



**GSM-RF 220B**

F1 = Fase 1  
T = Tierra  
F2 = Fase 2

**Entrada**      **Salida**

Normal: **Salida S** conecta con **Entrada F1**  
Falla: **Salida S** desconecta

Ver FOLLETO EN EL EMPAQUE para conocer más detalles y ejemplo de protección de artefactos con cargas mayores a 20A / 3HP a través del contactor.

## HERRAMIENTAS REQUERIDAS PARA INSTALACIÓN O CONEXIÓN

- Destornillador adecuado para tornillos M3 en la conexión en terminales.
- Destornillador adecuado para tornillos N°6, 1"-1/2" cabeza pan para el montaje en Superficie Plana.