

La protección que **necesitas ahora**



**PROTECTOR DE VOLTAJE PARA AIRES ACONDICIONADOS Y REFRIGERACIÓN GSM-RB/3**

- CARACTERÍSTICAS GENERALES**
- Bornera para cable hasta calibre AWG 8.
  - Instalación segura y cómoda
  - Protección contra sobre voltaje y bajo voltaje.
  - Protección contra inestabilidad de la red.
  - Protección rápida contra voltajes extremos.
  - Protección contra parpadeos (flickers).
  - Protección contra apagones y ciclado corto.
  - Tiempo inteligente de conexión de ajustable por el usuario.
  - Tiempo de desconexión ante parpadeos (flickers) e inestabilidad de 150 milisegundos.
  - Interruptor para encendido y apagado manual.
  - LEDs indicadores de falla y estado del protector: **SOBRE VOLTAJE, BAJO VOLTAJE, INESTABILIDAD, CICLO DE ESPERA y VOLTAJE NORMAL.**
  - Salida de Potencia para conexión directa de cargas inductivas hasta 1,5 HP / 20 A en 120 V~ y hasta 3 HP / 30 A en 220 V~.
  - Fácil instalación sobre cajetín 2"x 4" o sobre superficie plana con accesos para canaletas superficiales.

- NORMAS APLICADAS**
- Diseñado según Normas:**
- UL 508
  - COVENIN 3445

- Verificado según Normas:**
- IEC 61000-4-2 Descargas Electrostáticas.
  - IEC 61000-4-3 Campos de Radiofrecuencia.
  - IEC 61000-4-4 Transientes eléctricas rápidas.
  - IEC 61000-4-5 Inmunidad a Picos de Alta Energía.

- FUNCIONES GENERALES**
- Sobre Voltaje ..... Ajustable (ver especificaciones).
  - Bajo Voltaje ..... Ajustable (ver especificaciones).
  - Tiempo Inteligente de Conexión después de una Falla de Voltaje ..... Ajustable de 180 a 300 s (mínimo tiempo apagado). Con sistema aleatorio para evitar que dos o más equipos protegidos arranquen en simultáneo.

El protector de voltaje para Aires Acondicionados y Refrigeración **GSM-RB** de **EXCELINE** ofrece protección contra alto y bajo voltaje, parpadeos (Flicks) e inestabilidad de la red eléctrica. Ideal para proteger equipos de aire acondicionado y refrigeración hasta 1,5 HP en 120 V~ y 3 HP en 220 V~, para cargas de mayor capacidad se instalará el **GSM-RB** manejando la bobina de un contactor. El **GSM-RB** desconecta al equipo más rápido ante variaciones de voltaje extremas y cuenta con un temporizador de conexión inteligente que permite una conexión rápida y segura del equipo protegido al garantizar que el tiempo de recuperación que necesita para funcionar correctamente haya transcurrido.

Esta protección se logra mediante la medición constante y precisa del voltaje en la línea eléctrica, desconectando la carga tan pronto se detecte inestabilidad en la red o una variación de voltaje que ponga en riesgo al equipo protegido. Si la carga es desconectada por una irregularidad en el suministro eléctrico, el **GSM-RB** solo reconectará después de que el valor del voltaje regrese al rango de adecuado de trabajo.

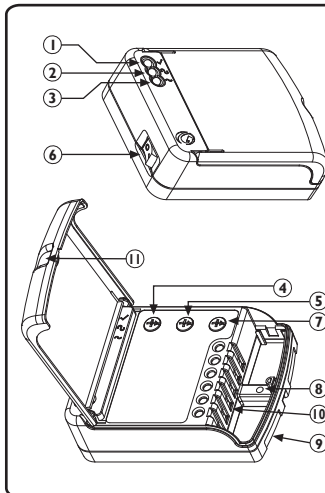
El **GSM-RB** posee un par de conectores, distinguidos con el nombre de ENTRADA y SALIDA, destinados a la alimentación y la carga respectivamente. Adicionalmente, posee tres ajustes manuales que le permiten al usuario seleccionar los voltajes mínimo y máximo permitidos, así como el tiempo de conexión.

Diseñado y verificado bajo las normas IEC de compatibilidad electromagnética y construido con materiales de altísima calidad, el **GSM-RB** es la mejor y más confiable alternativa de protección para cualquier aplicación profesional.



Fabricado en la REPÚBLICA BOLIVARIANA DE VENEZUELA; Distribuido por GENTE, GENERACIÓN DE TECNOLOGÍA, C.A. R.I.F.: J-00223173-4, Av. El Buen Pastor, Cruce con Calle Vargas, Edificio Alba, Piso 1, Local 1-A, Boleíta Norte, Caracas, Zona Postal 1070, Tlf.:(58)(212) 237.0711 (Master), Fax:+(58)(212) 235.2497, e-mail: genteven@genteca.com.ve, página web: www.genteca.com.ve. Distribuido en México: PROTECTORES EXCELINE S.A. DE C.V., R.F.C. PEX1806124Y5, Fernando Zárraga 55, Ciudad Satélite, Naucalpan de Juárez, Edo. de México, C.P. 53100, Tlf.:+(55) 5572-9200, e-mail:contacto@exceline.com.mx, página web: www.exceline.com.mx; Distribuido en Panamá: COMAR TRADING INC., R.U.C. 319589-50908-21 DV-06, final Calle 18, Edif. 44, local 4, Zona Libre de Colón, Apartado Postal 030200900, Tlf.:+(507) 433-1043, Fax:+(507) 433-2837.

## CARACTERÍSTICAS FÍSICAS



**CARACTERÍSTICAS BÁSICAS:**

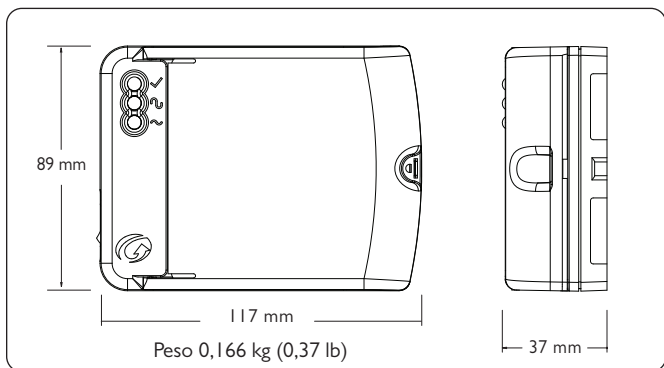
1. Indicador luminoso de Voltaje Normal y Cido de espera.
2. Indicador luminoso de Sobre Voltaje.
3. Indicador luminoso de Bajo Voltaje (Fijo) y de Inestabilidad si esta intermitente
4. Ajuste del Sobre Voltaje permitido, seleccionable entre 125-145 V~ (para 120 V~) y 230-265 V~ (para 220 V~).
5. Ajuste del Bajo Voltaje permitido, seleccionable entre 90-115 V~ (para 120 V~) y 165-210 V~ (para 220 V~).

**OTRAS CARACTERÍSTICAS NOVEDOSAS:**

6. Interruptor para encendido y apagado manual.
7. Cido de espera ajustable entre 180-300 s.
8. Dos (2) facilidades de montaje sobre:
  - Cajetín 2" x 4".
  - Superficie plana.
9. Conveniente acceso para canaletas, a través de secciones desprendibles.
10. Conectores más seguros, conformados por bornes de entrada y salida, protegidos con cubierta protectora.
11. Cubierta protectora con orificios para precinto de seguridad, para evitar manipulaciones no autorizadas contra los ajustes y conexiones.

**CAPACIDAD**  
Para equipos con carga hasta 20 A/1,5 HP/3600 W para 120 V~  
30 A/3,0 HP/6600 W para 220 V~

## MEDIDAS Y PESO



Peso 0,166 kg (0,37 lb)

## CÓMO ORDENAR *Exceline* GSM-RB/3

GSM-R B/3

**VOLTAJE**  
120 - 120 V~  
220 - 208 / 220 V~

## GSM-RB/3 ESPECIFICACIONES TÉCNICAS

	GSM-R120B/3	GSM-R220B/3
Voltaje nominal	120 V~	208 y 220 V~
Voltaje mínimo permitido	90-115 V~	165-210 V~
Voltaje máximo permitido	125-145 V~	230-265 V~
Capacidad de salida	1,5 HP / 3 600 VA / 20 FLA / 30 A @ Cos φ = 1 18.000 BTU	3 HP / 6 600 VA / 20 FLA / 30 A @ Cos φ = 1 48.000 BTU
Rango del Voltaje de Operación	± 30%	
Frecuencia de Operación	60 Hz	
Tiempo de desconexión ante fallas voltaje bajo y alto	Entre 0,4 y 3 segundos de acuerdo a la intensidad de la falla	
Tiempo de desconexión ante parpadeos (flickers) e inestabilidad	150 milisegundos	
Temporizado inteligente de conexión de la carga	180 - 300 s (Mínimo tiempo apagado)	
Número máximo de operaciones de los contactos	20.000	
Temperatura de operación	-5 a + 55 °C	
Humedad relativa máxima	85%	
Medidas	117 x 89 x 37 mm	
Peso	0,166 kg (0,37 lb)	
Material de la carcasa	PC122, UL94V0	

NOTA: Las especificaciones y descripciones mostradas en este documento están sujetas a cambio sin previo aviso.

## INFORMACIÓN DE SEGURIDAD

ALERTA



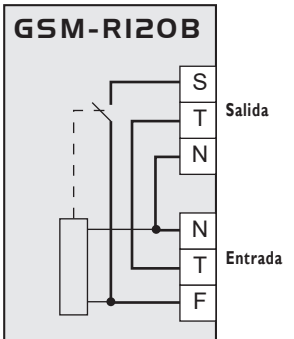
**PARA SU SEGURIDAD** y efectos de Garantía, no exceda la capacidad máxima de corriente del protector. Asegure la correcta polaridad de los cables (Fase, Neutro, Tierra) en su respectiva conexión.

## MEDIDAS A CONSIDERAR RESPECTO A LA COMPATIBILIDAD ELECTROMAGNÉTICA

**NOTA:** Este producto es compatible en todo tipo de Ambientes Electromagnéticos: Residenciales, domésticos e industriales.

## INSTALACIÓN · DIAGRAMA DE CONEXIÓN

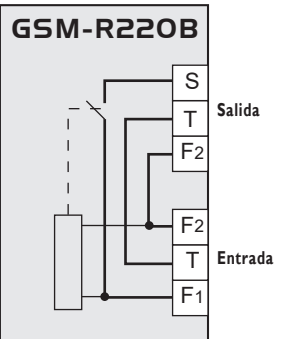
**GSM-R120B**



Normal: **Salida S** conecta con **Entrada F**  
Falla: **Salida S** desconecta

F = Fase  
T = Tierra  
N = Neutro

**GSM-R220B**



Normal: **Salida S** conecta con **Entrada F1**  
Falla: **Salida S** desconecta

F1 = Fase 1  
T = Tierra  
F2 = Fase 2

## HERRAMIENTAS REQUERIDAS PARA INSTALACIÓN O CONEXIÓN

- Destornillador adecuado para tornillos M3 en la conexión en terminales.
- Destornillador adecuado para tornillos N°6, cabeza pan.